

ABFLUSSREGLER

mit Doppelsitzventil und Kolbensteuerung

ТИП 2/031

РЕГУЛЯТОР СТОКА

с двухседельным клапаном с поршневым управлением

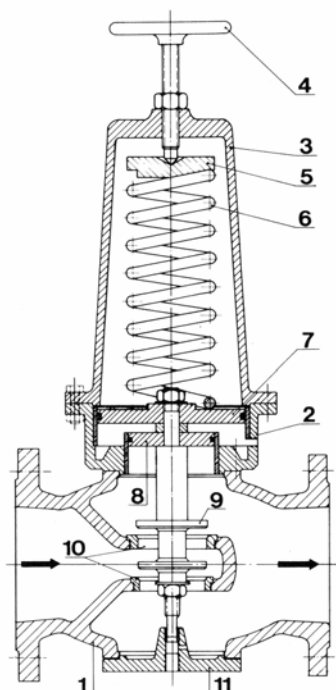
PN 16

Ausführung und Verwendung:

Abflußregelventil in Durchgangsform zur Niveauregelung von Flüssigkeiten in Verbindung mit einem Steuer- und Schwimmerventil. Geeignet auch bei besonderen Anforderungen an die Regelung (z.B. großer Durchsatz bei kleinem Proportionalbereich). Die Steuerung erfolgt durch das Arbeitsmedium oder durch ein anderes aus der Anlage zur Verfügung stehendes Druckmittel. Der Ausgangsdruck bei geöffnetem Ventil kann mittels Handrad eingestellt werden.

Вариант исполнения и применение:

Регулирующий стоковый вентиль по проходному варианту исполнения для регулирования уровня жидкостей в соединении с регулирующим и поплавковым клапаном. Подходящий и для специальных требований по регулированию (например большое протекание при небольшом пределе пропорциональности). Управляется рабочей средой или нагнетательной средой, которые в распоряжении оборудования. Выходное давление при раскрытом клапане возможно регулировать маховичком.



| Abmessungen / Размеры | | | |
|-----------------------|------|------|----------------------|
| DN | L | H | Q[m ³ /ч] |
| 20 | 150 | 180 | 2 |
| 25 | 160 | 200 | 4 |
| 32 | 180 | 220 | 5 |
| 40 | 200 | 250 | 10 |
| 50 | 230 | 360 | 15 |
| 65 | 290 | 420 | 20 |
| 80 | 310 | 450 | 40 |
| 100 | 350 | 520 | 50 |
| 125 | 350 | 560 | 75 |
| 150 | 400 | 670 | 140 |
| 200 | 500 | 850 | 300 |
| 250 | 600 | 900 | 400 |
| 300 | 700 | 1160 | 500 |
| 400 | 1100 | 1420 | 920 |

Werkstofftabelle / таблица материалов

| Pos. | Benennung | Werkstoff | обозначение | материал | поз. |
|------|------------------------------|-------------------------------|--|---------------------------------------|------|
| 1 | Gehäuse | Grauguß | корпус | серый чугун | 1 |
| 2 | Mittelstück | Grauguß | средняя часть | серый чугун | 2 |
| 3 | Federhaube | Grauguß | крышка пружины | серый чугун | 3 |
| 4 | Handrad | Grauguß | маховичок | серый чугун | 4 |
| 5 | Federteller | Stahl | пружинная тарелка | сталь | 5 |
| 6 | Feder | Federstahl | пружина | пружинная сталь | 6 |
| 7 | oberer Kolben | Niro-Stahl | верхний поршень | нержавеющая сталь | 7 |
| 8 | unterer Kolben | Niro-Stahl | нижний поршень | нержавеющая сталь | 8 |
| 9 | Doppelsitzkegel, 3-teilig | Niro-Stahl, Gummi Shore 70 | двухседельная кегель, из трёх частей | нержавеющая сталь, резина shore 70 | 9 |
| 10 | Sitzringe | Niro-Stahl | седельные кольца | нержавеющая сталь | 10 |
| 11 | Abschlussdeckel | Grauguss | запорная крышка | серой чугун | 11 |

